

Podstawa baterii Sunways STE-B2560-S




Skrócona instrukcja obsługi



1. Zawartość opakowania

Nr.	Nazwa	Ilość	Jednostka	Notatka
1	Przewód do wyładowywania	1	szt	Kontrola modułów akumulatorowych
2	(BAT+) podłącze terminale	1	szt	Moduł akumulatora podrzędnego
3	Kołek prowadzący	4	szt	

2. Bezpieczeństwo

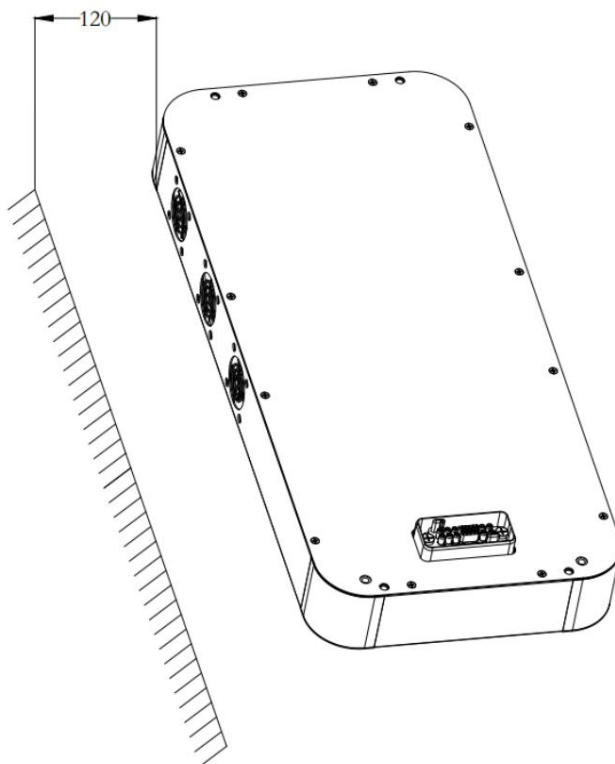
 Ostrzeżenie	Przeczytaj uważnie cały dokument przed instalacją lub użyciem urządzenia. Niezastosowanie się do instrukcji lub ostrzeżeń zawartych w tym dokumencie może spowodować porażenie prądem, poważne obrażenia lub śmierć, oraz może uszkodzić rozładowarkę akumulatora, potencjalnie uniemożliwiając jej działanie.
 Ostrzeżenie	Instalacja rozładowarki akumulatorów może być przeprowadzona wyłącznie przez instalatorów przeszkolonych w zakresie postępowania z elektrycznością i wysokim napięciem.
 Ostrzeżenie	Używaj rozładowarki wyłącznie zgodnie z zaleceniami.

3. Instalacja

Przed montażem należy za pomocą falownika rozładować akumulator do najniższego poziomu.

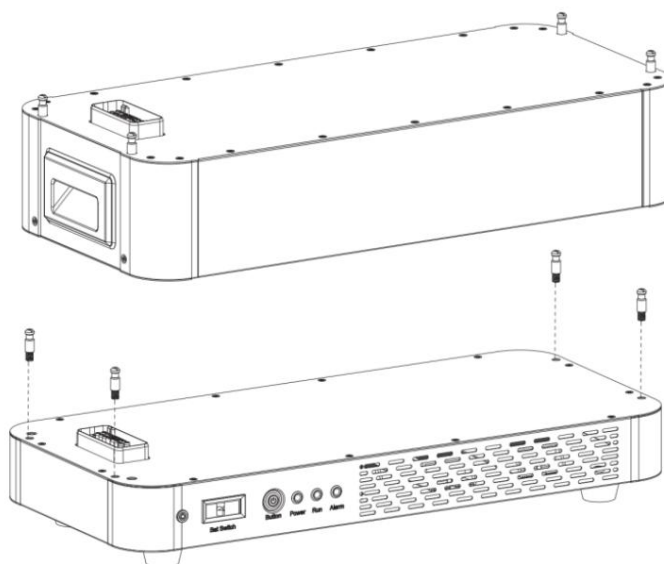
3.1 Środowisko instalacji

Odległość między podstawą a ścianą powinna wynosić 120 mm, aby zapewnić dobre odprowadzanie ciepła.

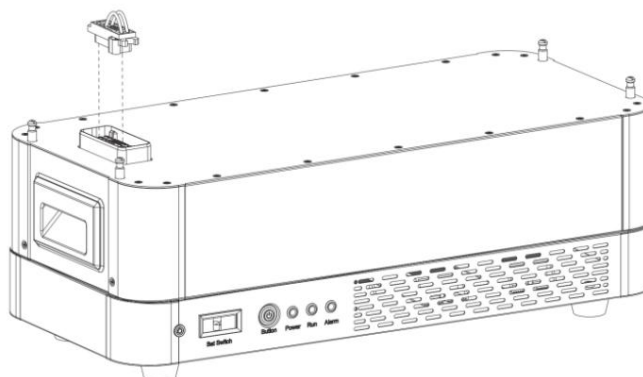


3.2 Instrukcja instalacji

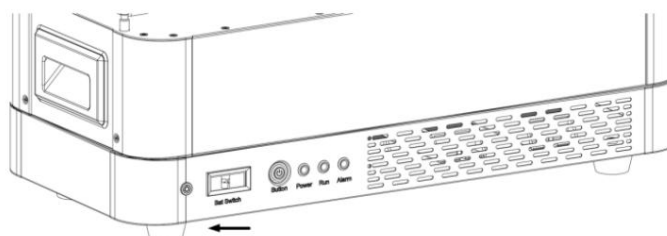
A. Po zainstalowaniu podstawy umieść baterię modułu podrzędnego na podstawie;



B. Zamontuj zacisk zwierający;



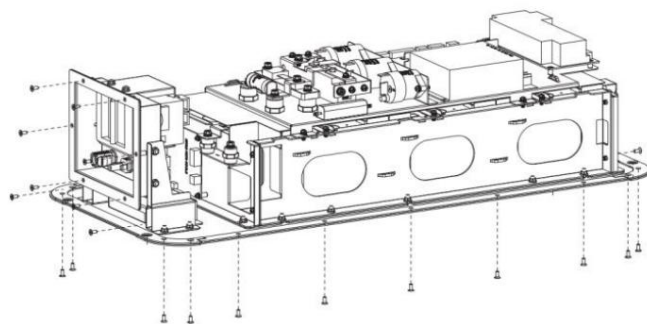
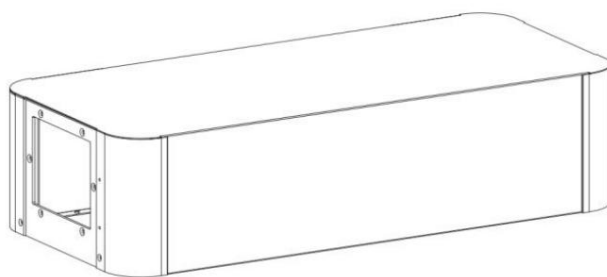
C. Przełącz wyłącznik;



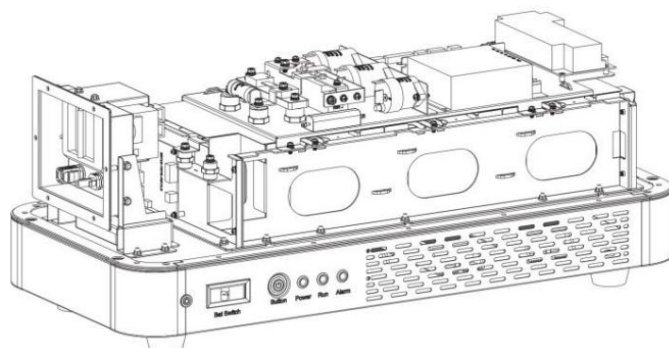
D. Naciśnij i przytrzymaj przycisk zasilania przez 3 sekundy, aż zaświeci się lampka „POWER”. Kontrolka „Praca” świeci się, a kontrolka „Alarm” jest wyłączona, co oznacza, prawidłowe warunki pracy;

3.3 Instrukcja instalacji modułu sterującego

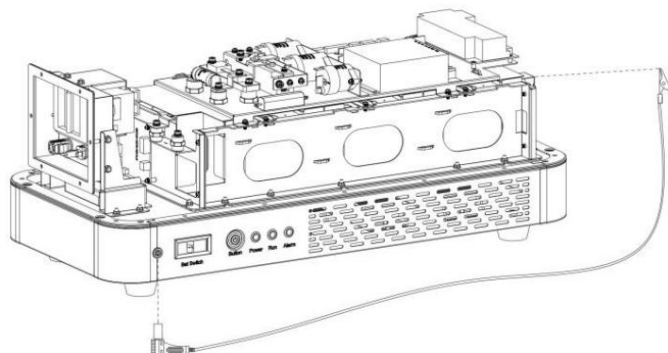
A. Otwórz górną pokrywę modułu akumulatora sterującego, uważaj i nie dotykaj biegunów dodatniego i ujemnego;



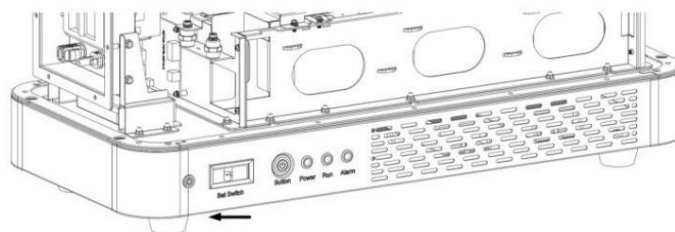
B. Umieść moduł akumulatora sterującego na podstawie i upewnij się, że wyłącznik automatyczny jest włączony



C. Podłącz przewód dodatni podstawy; Użyj klipsa, aby przypiąć go do bieguna dodatniego baterii;



D. Przełącz wyłącznik;



Naciśnij i przytrzymaj przycisk zasilania przez 3 sekundy, aż zaświeci się lampka „POWER”;

F. Kontrolka „Praca” świeci się, a kontrolka „Alarm” jest wyłączona, co oznacza, prawidłowe warunki pracy;

4. Stan pracy

Kontrolka \ Status	Moc	Praca	Alarm
Nieprawidłowa komunikacja	Włączone	Włączone	Mruganie
Temperatura ponad normą	Włączone	Wyłączone	Mruganie
Prawidłowe działanie	Włączone	Mruganie	Wyłączone
Wyładowanie zakończone	Włączone	Włączone	Wyłączone
Błąd	Włączone	Wyłączone	Włączone

Błąd:

1. Napięcie pojedynczego ogniwa <Napięcie ochronne pojedynczego ogniwa 2,6 V;
2. Napięcie szesnastu ogniw < Całkowite napięcie ochronne 42 V;
3. Różnica napięcia ogniw 200mV;

Uwaga:

Po rozładowaniu wszystkich akumulatorów należy je ponownie ułożyć i podłączyć do falownika, zrobić jeden cykl.

